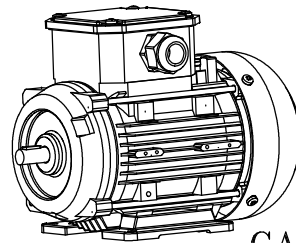
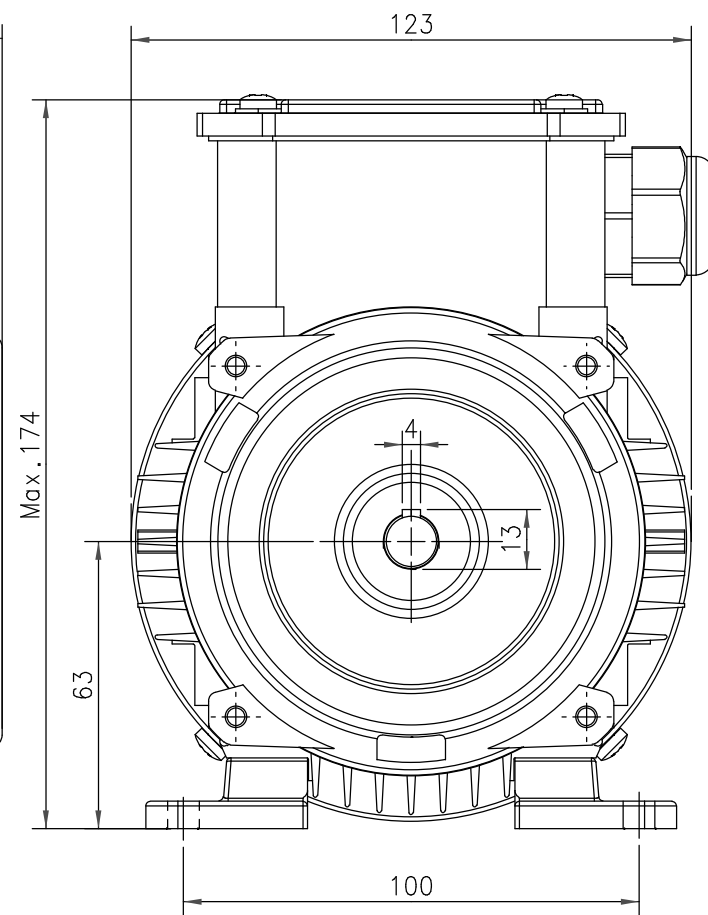
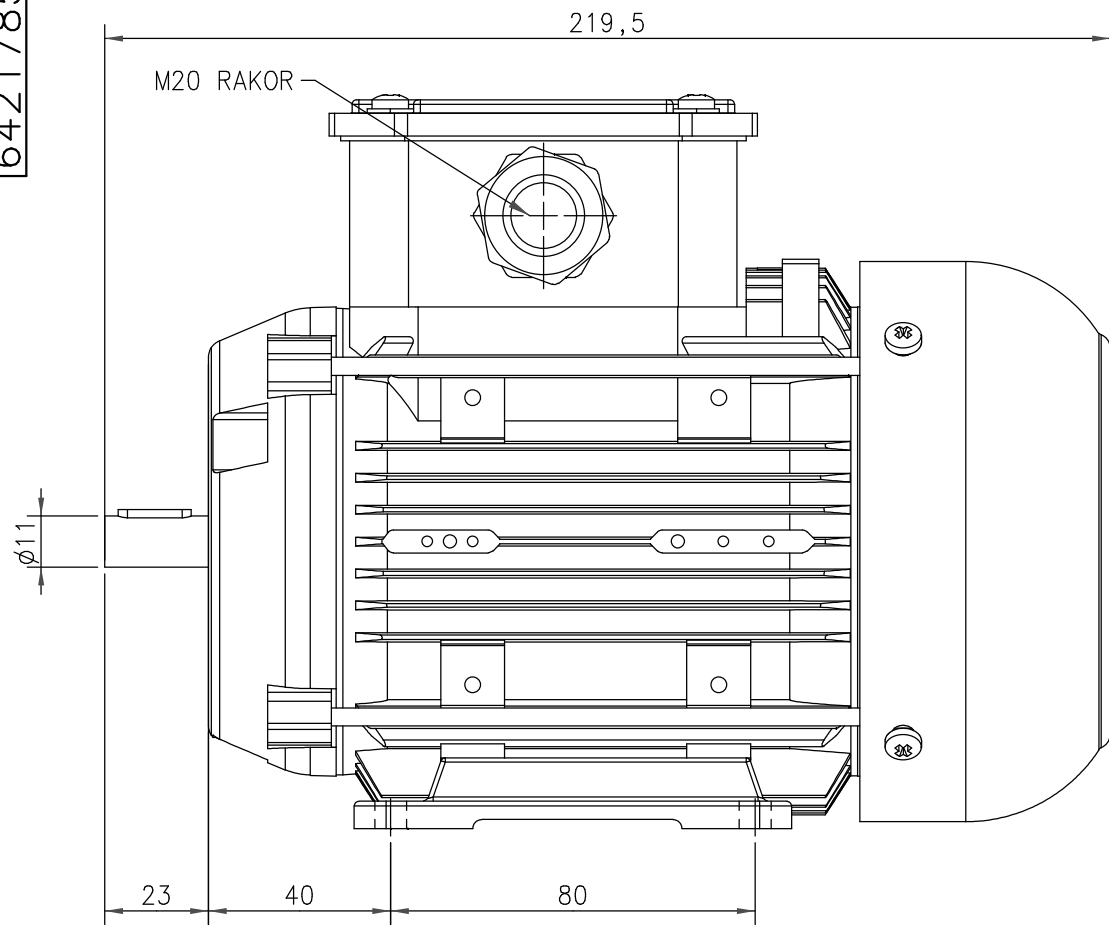


6421785



CAD

SIRA NO	DEĞİŞİKLİK	FORM NO	TARİH	İMZA
MALZEME				
TARİH	24.10.2008	İMZA		
ÇİZEN	A. CANDAN			
KONTROL	O. DALKILIC			
KONTROL	M. OZBAGRIACIK			
ONAY	H. ACIKGOZ			
ÖLÇEK	DİŞ GÖRÜNÜŞ QS63AS(B3)		NO.LU RESİMDEN KOPYA EDİLDİ	
1/1			SAYFA...1...TAMAMI...1..	
GENEL TOLERANSLAR (VERİLENLERDEN HARİÇ)			RESİM NO.	
6 mm.ye kadar	±0.1	30 - 120 mm.	±0.3	400 - 1000 mm.
6 - 30 mm.	+0.2	120 - 400 mm.	±0.5	1000 - 2000 mm.
				6421785