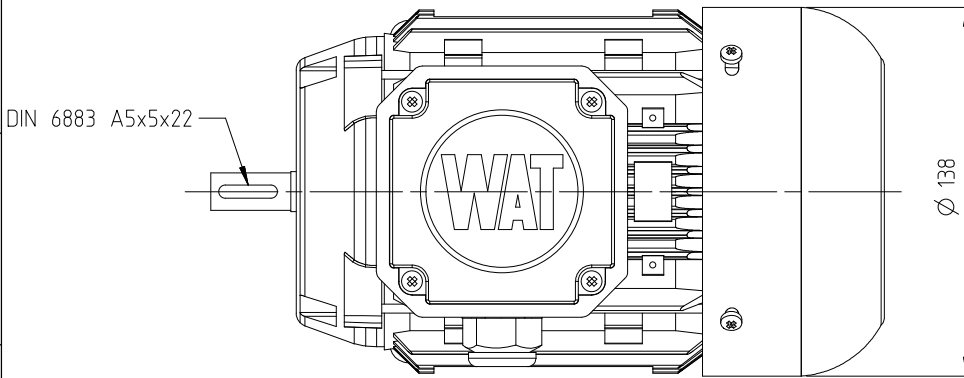
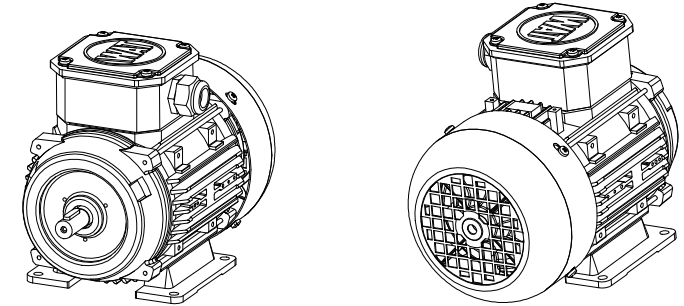
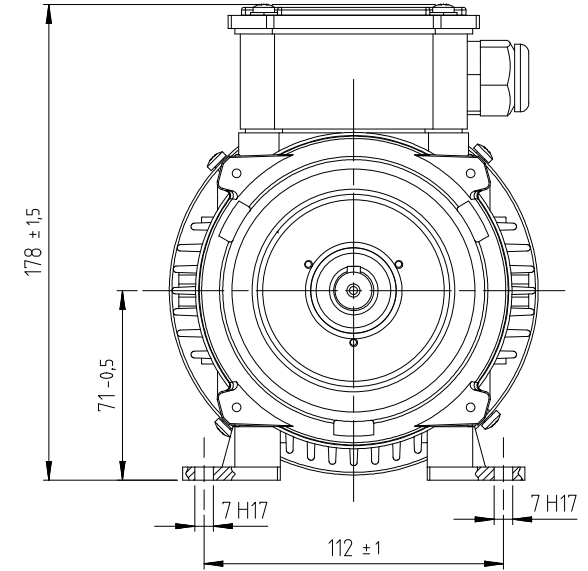
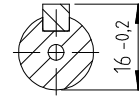


KESİT A-A  
ÖLÇEK 1:1



PARÇA/KOMPONENT VE BUNLARI OLUŞTURAN HAMMADDE, BOYA, KAPLAMA VS KL-00093 ARÇELİK KİMYASAL UYGUNLUK ŞARTNAMESİNE UYGUN OLMALIDIR. RAW MATERIAL, INCLUDING ALL THE ADDITIVES, PAINT, COATINGS ETC OF THE PART/KOMPONENT SHALL CONFORM TO ARÇELİK PROCEDURE, KL-00093 CHEMICAL COMPLIANCE SPECIFICATIONS.

TASARIM, MALZEME VE ÜRETİM PROSESİNDEKİ DEĞİŞİKLİKLERDEN ÖNCE ONAY GEREKLİDİR. APPROVAL IS REQUIRED BEFORE DESIGN OR MATERIAL OR PROCESS CHANGES.

1	İlk yayım.	AA		24.10.2020	EM.Ö.
REV NO	DEĞİŞİKLİK	DEĞ KODU	YAYIN NO	REV.TARİH	İMZA

CAD	TARİH	24.10.2020	İMZA	WAT	WAT MOTOR SANAYİ VE TİCARET A.Ş.
	HAZIRLAYAN	Enes ÖZÇELİK			
	KONTROL	İpek DOKUMCU			
	KONTROL	Erdem COSKUN			
	ONAY	B.TERTUGRUL			

ÖLÇEK	DIS GORUNUS QE71 B3 KISA TK	REFERANS RESİM NO
1:1		SAYFA / TAMAMI 1/1 A3

UZUNLUK	GENEL TOLERANSLAR (VERİLENLER DIŞINDA) ISO 2768-m				RESİM NO		
	>= 6mm	+0,1	30-120mm	+0,3		400-1000mm	+0,8
	6-30mm	+0,2	120-400mm	+0,5		1000-2000mm	+1,2
ÇAĞI	>= 10mm	±1°	50-120mm	±20'	>= 400mm	±5'	
	10-50mm	±30'	120-400mm	±10'			

AR-000001532952