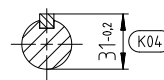
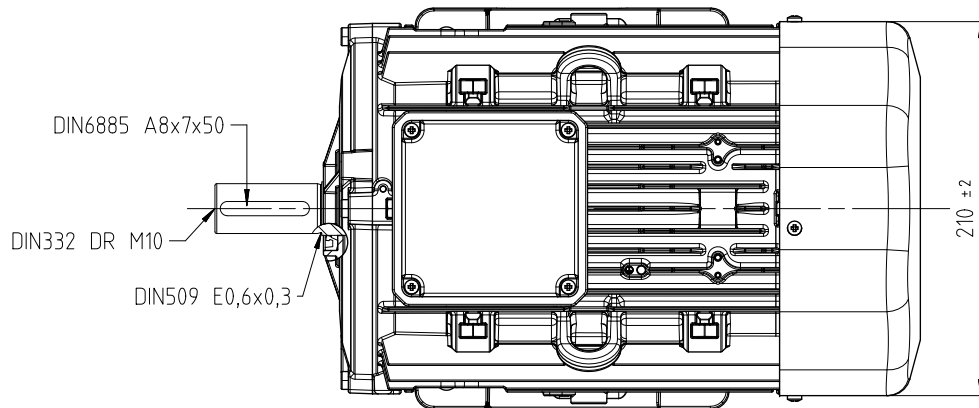
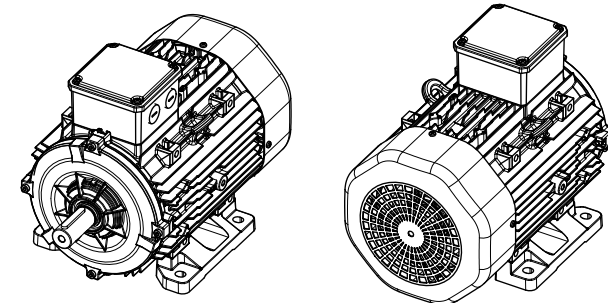
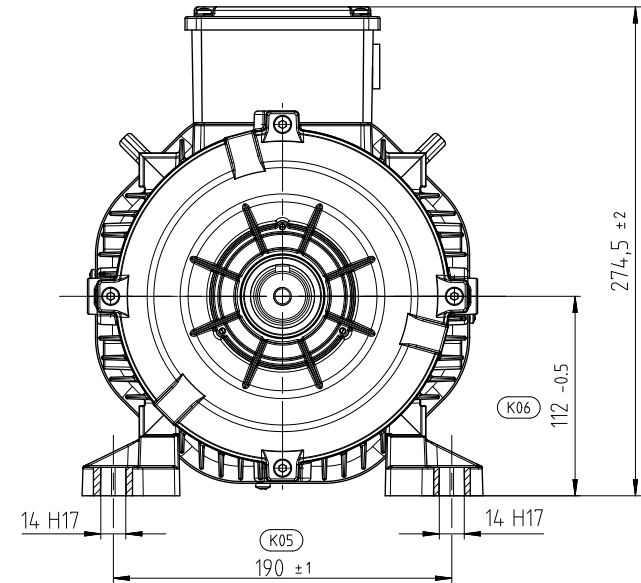


DETAIL B  
SCALE 1:1



SECTION A-A



(K07) NOT: Mıl salgısı DIN EN 50347 e göre uygun olmalıdır.  
DIN EN 50347 için 6411107xx nolu resme bakınız.  
Max salgı değeri için "normal" sütununa bakınız.

Dimension (incl. runout and flatness) of drive end side and feet are according to DIN EN 50347

(K0) Kritik Ölçü / Critical Dimension

PARÇA TASARIM, MALZEME VE ÜRETİM PROSESİNDEKİ DEĞİŞİKLİKLERDEN ÖNCE ARÇELİK ONAYI GEREKLİDİR. ARÇELİK APPROVAL IS REQUIRED BEFORE DESIGN OR MATERIAL OR PROCESS CHANGES.

01	İlk yayım.	AA		23.05.2016	C.D.
REV NO		DEĞ KOD	YAYIN NO	REV.TARİHİ	İMZA
		DEĞİŞİKLİK			

MALZEME	TARİH	23.05.2016	İMZA	
	HAZIRLAYAN	CEM DOĞAN		
	KONTROL	C.SİMSEK		
	KONTROL ONAY	H.GEDİK C.ERTÜRK		

ÖLÇEK	1:2	DIS GORUNUS QH112 B3 OUTLOOK VIEW QH112 B3	REFERANS RESİM NO
			SAYFA 1 TAMAMI 1

	GENEL TOLERANSLAR(VERİLENLER DIŞINDA) DIN 7168			RESİM NO
	UZUNLUK	>= 6mm ±0,1 6-30mm ±0,2	30-120mm ±0,3 120-400mm ±0,5	400-1000mm ±0,8 1000-2000mm ±1,2
AÇI	>= 10mm ±1° 10-50mm ±30'	50-120mm ±20° 120-400mm ±10'	>= 400mm ±5°	