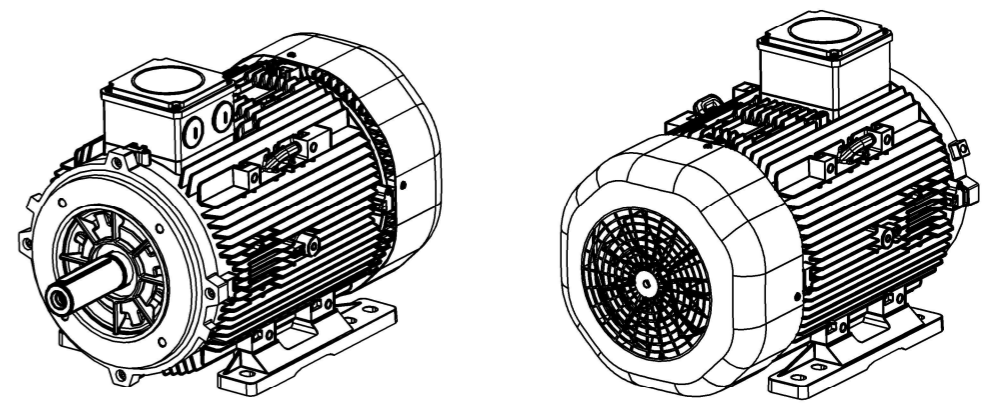
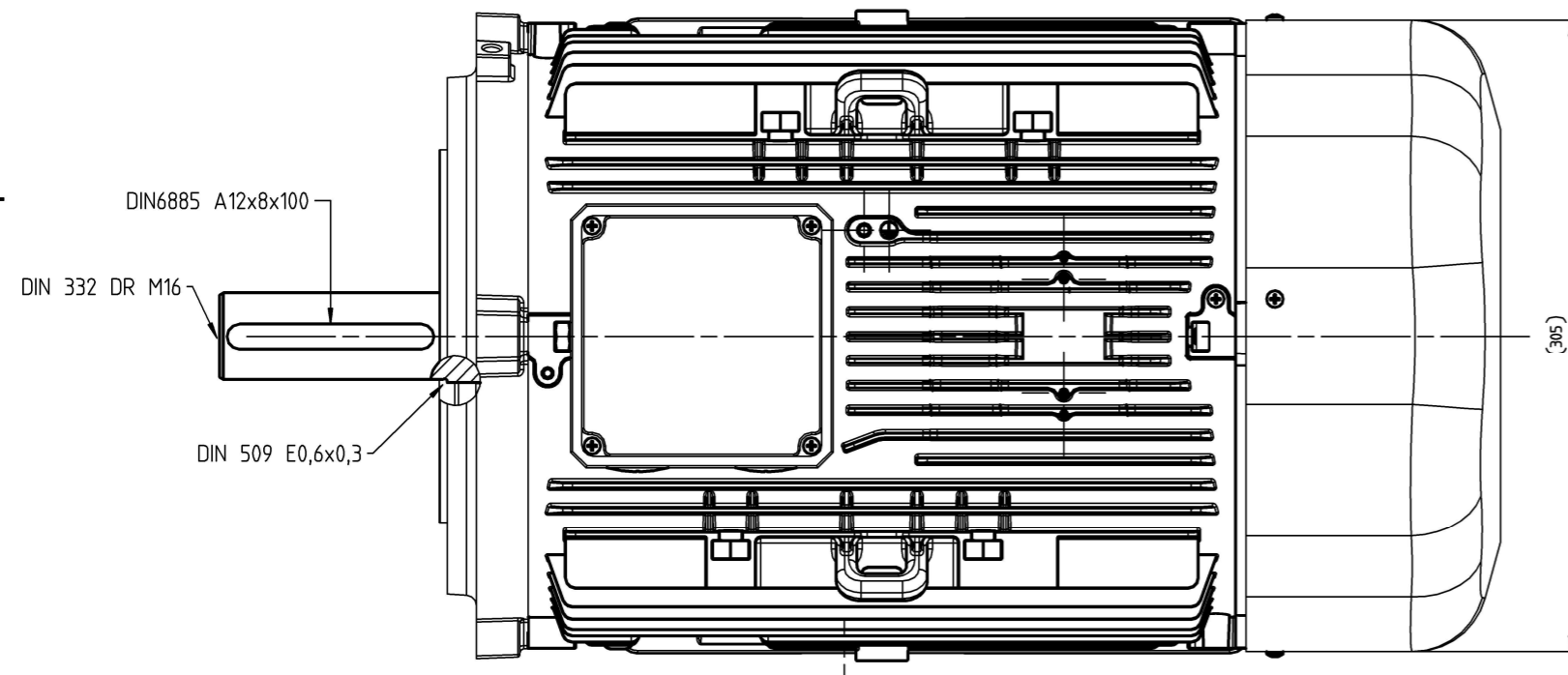
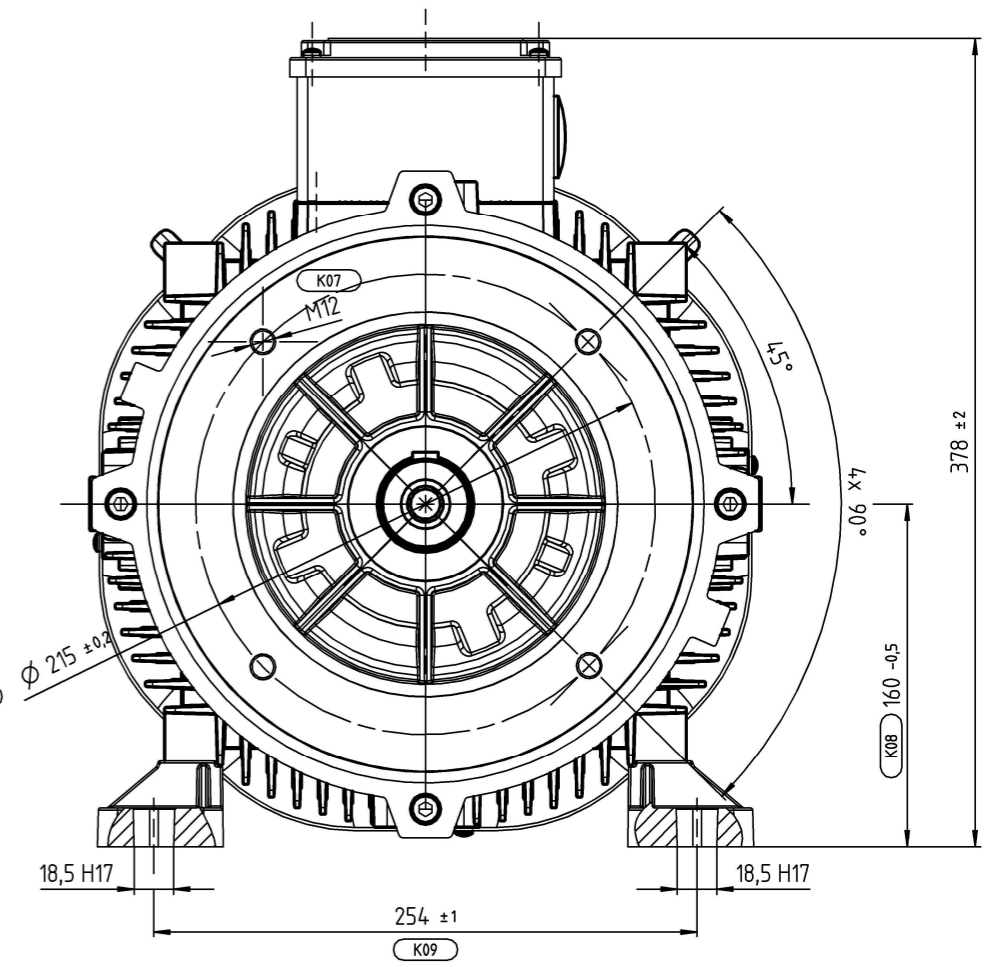
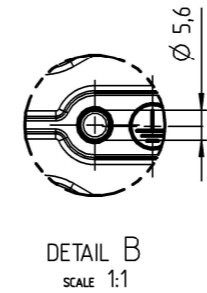
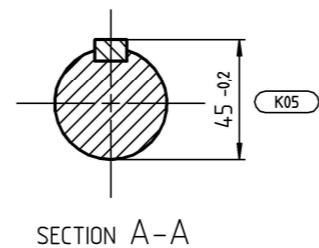
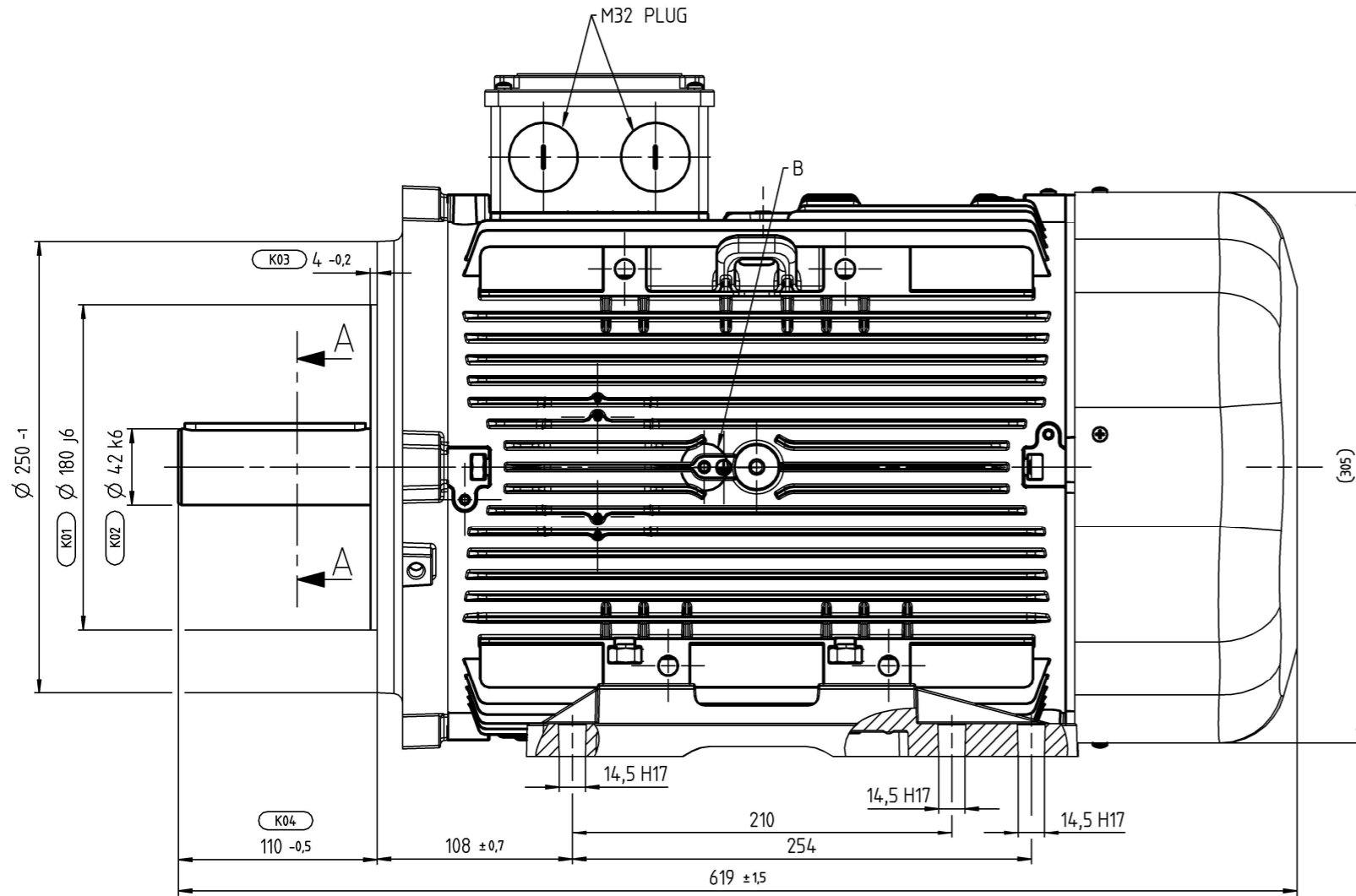


RESİM ÜZERİNDEN ÖLÇÜ ALMA YANIZ. / DO NOT SCALE



K10 NOT: Mil salgısı DIN EN 50347 ' e göre uygun olmalıdır. DIN EN 50347 için 64.11107xx nolu teknik resime bakınız. Max salgı değeri için "normal" sütununa bakınız.
NOTE: Shaft runout is suitable according to DIN EN 50347

K0 Kritik Ölçü/Critical Dimension

REV NO		DEĞİŞİKLİK		DEĞ NO	YAYIN NO	REV TARİHİ	İMZA
MALZEME		TARİH		İMZA			
EAD		04.05.2017		A.CANDAN			
		HAZIRLAYAN		H.ÖTÜNC			
		KONTROL		C.FİLİZ			
		ONAY		B.T.ERTUGRUL			
ÖLÇEK		DIS GORUNUS QH160 PC (DERIN KAPAK)		REFERANS RESIM NO			
1:2		OUTLOOK VIEW QH160 B34a (DEEP COVER)		SAYFA 1 TAMAMI 1			
GENEL TOLERANSLAR (VER LENLER DIŞINDA) DIN 7168		RESİM NO		6431640xx			
UZUNLUK		≥ 6mm ±0,1		30-120mm ±0,3		400-1000mm ±0,8	
6-30mm ±0,2		120-400mm ±0,5		1000-2000mm ±1,2			
AÇI		≥ 10mm ±1°		50-120mm ±20'		≥ 400mm ±5°	
10-50mm ±30'		120-400mm ±10'					