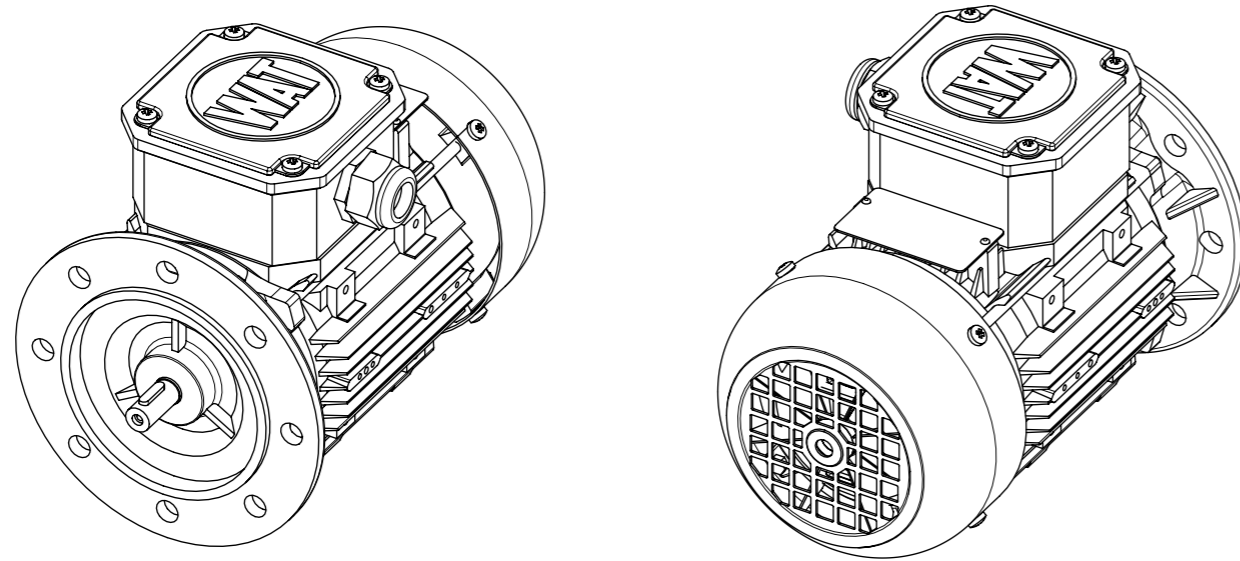
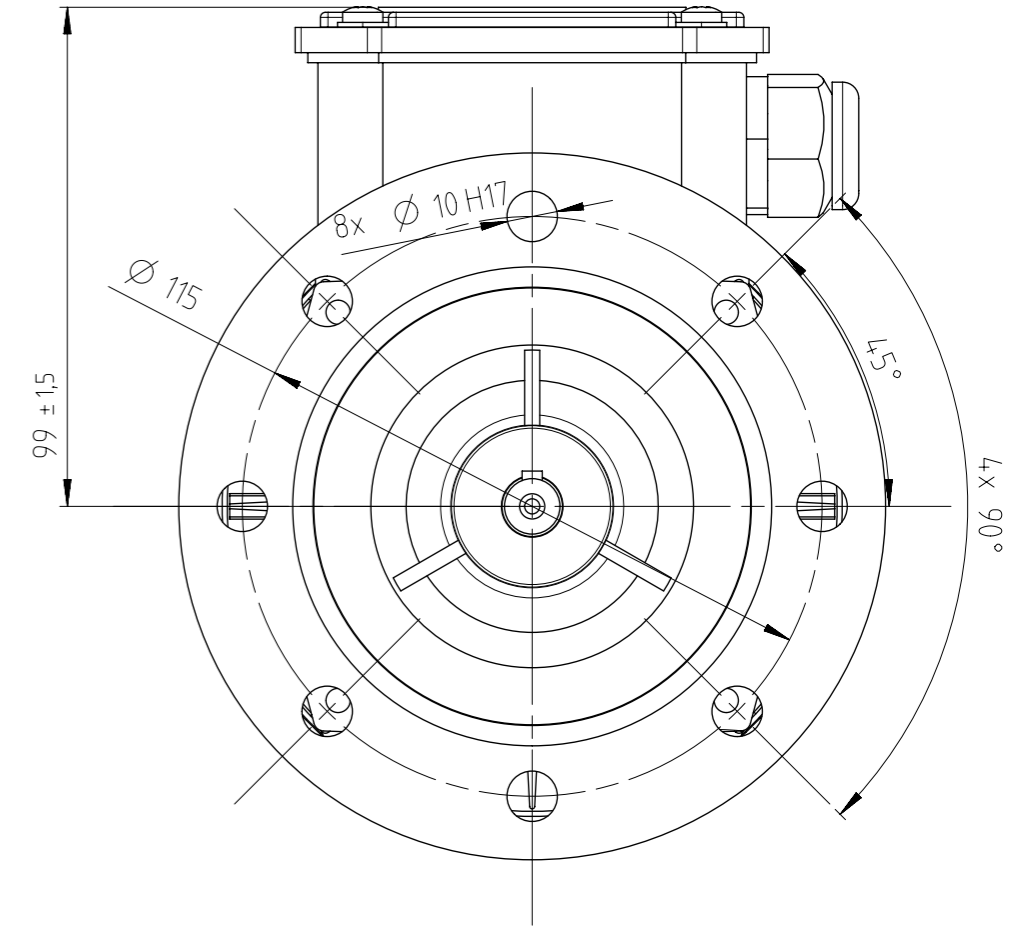
KESİT A-A
ÖLÇEK 3:2

PARÇA/KOMPONENT VE BUNLARI OLUŞTURAN HAMMADDE, BOYA, KAPLAMA VS KL-00093 ARÇELİK KİMYASAL UYGUNLUK ŞARTNAMESİ'NE UYGUN OLMALIDIR.	RAW MATERIAL, INCLUDING ALL THE ADDITIVES, PAINT, COATINGS ETC OF THE PART/KOMPONENT SHALL CONFORM TO ARÇELİK PROCEDURE, KL-00093 CHEMICAL COMPLIANCE SPECIFICATIONS.
TASARIM, MALZEME VE ÜRETİM PROSESİNDEKİ DEĞİŞİKLİKLERDEN ÖNCE ONAY GEREKLİDİR.	APPROVAL IS REQUIRED BEFORE DESIGN OR MATERIAL OR PROCESS CHANGES.

1	Yeni yayınlandı	AA	CR*	22.10.2020	E.M.Ö.
REV NO	DEĞİŞİKLİK	DEĞ KOD	YAYIN NO	REV.TARİH	İMZA

MALZEME	Talimat no :xxxxxxx				
TARİH	22.10.2020	İMZA			
HAZIRLAYAN	ENES ÖZÇELİK				
KONTROL					
KONTROL					
ONAY	B.T.ERTUĞRUL				



WAT MOTOR
SANAYİ VE TİCARET A.Ş.

ÖLÇEK	DİŞ GÖRÜNÜŞ QE63 FA KISA TK DERİN KTA OUTLOOK VIEW QE63	REFERANS RESİM NO
1:1		SAYFA / TAMAMI 1/1 A3

UZUNLUK	GENEL TOLERANSLAR(VERİLENLER DIŞINDA) ISO 2768-m			RESİM NO
	>= 6mm	±0,1	30-120mm ±0,3	
AÇI	6-30mm	±0,2	120-400mm ±0,5	1000-2000mm ±1,2
	>= 10mm	±1°	50-120mm ±20'	>= 400mm ±5'
	10-50mm	±30'	120-400mm ±10'	652178702

○ Oblong işareti, istatistiksel proses kontrolü yapılacak ölçüleri tarifler
Oblong sign is used for definiq statistical process control dimensions

Ⓚ K sembolü kalite kontrol ölçüleridir.
K symbol is used for Quality Control dimensions.