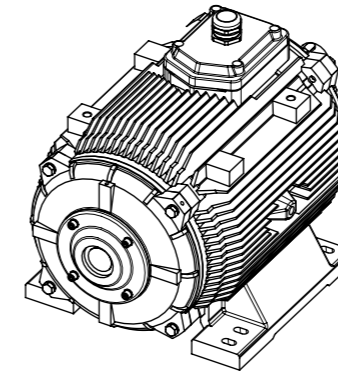
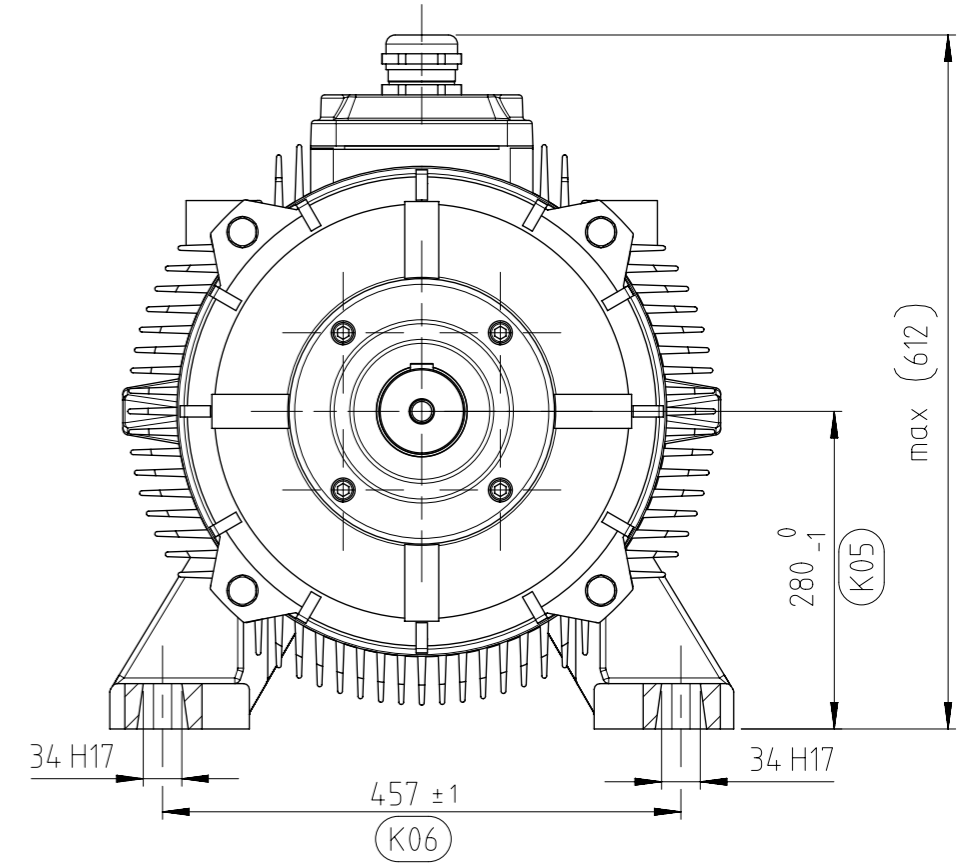
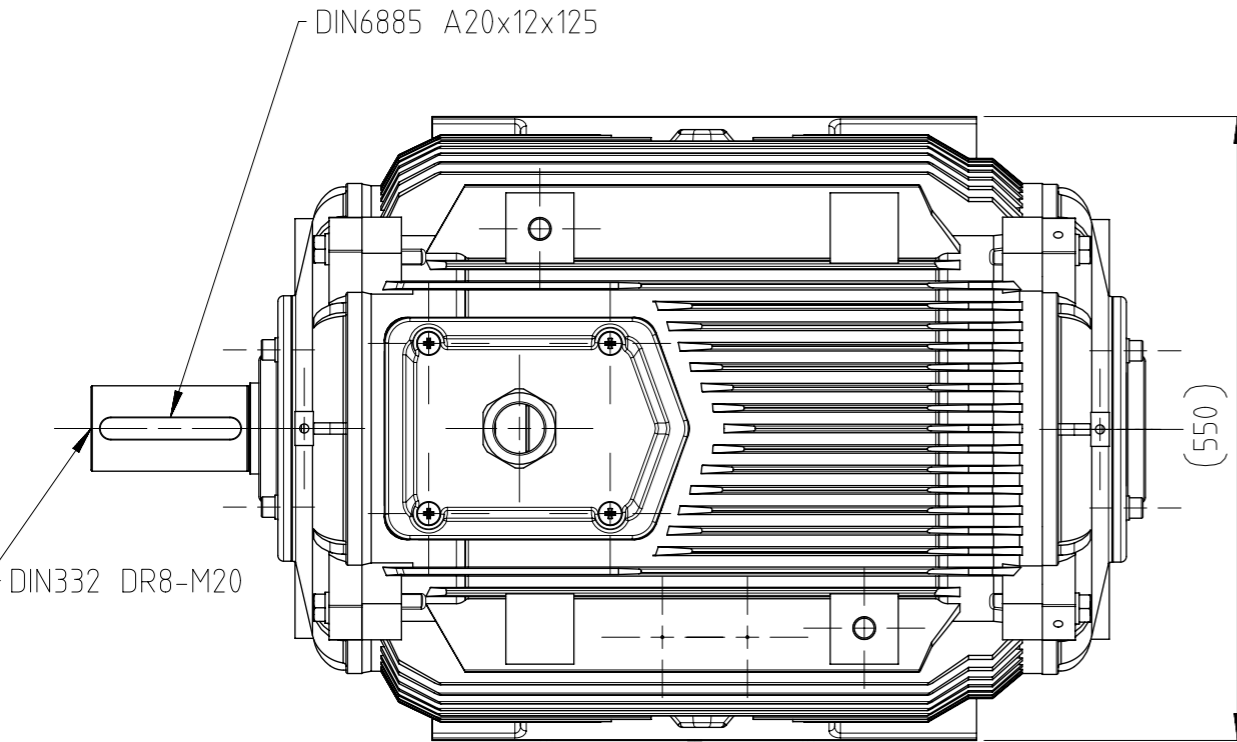
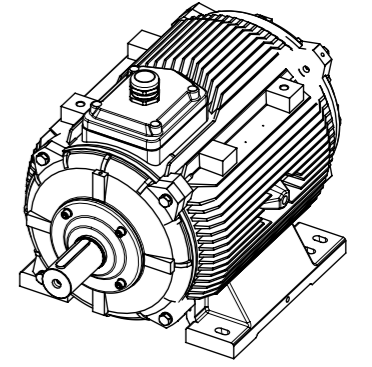
KESİT A-A
ÖLÇEK 1:2

ÖLÇEK 3:50





(K07) NOT: Mıl salgısı DIN EN 50347 e göre uygun olmalıdır.
DIN EN 50347 için 6411107xx nolu resme bakınız.
Max salgı değeri için "normal" sütununa bakınız.

Dimension (incl. runout and flatness) of drive end side and feet are according to DIN EN 50347

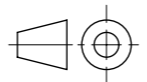
PARÇAKOMPONENT VE BUNLARI OLUSTURAN HAMMADDE, BOYA, KAPLAMA VS KL-00093 ARÇELİK KİMYASAL UYGUNLUK ŞARTNAMESİ'NE UYGUN OLMALIDIR. RAW MATERIAL, INCLUDING ALL THE ADDITIVES, PAINT, COATINGS ETC OF THE PART/COMPONENT SHALL CONFORM TO ARÇELİK PROCEDURE, KL-00093 CHEMICAL COMPLIANCE SPECIFICATIONS.

TASARIM, MALZEME VE ÜRETİM PROSESİNDEKİ DEĞİŞİKLİKLERDEN ÖNCE ONAY GEREKLİDİR. APPROVAL IS REQUIRED BEFORE DESIGN OR MATERIAL OR PROCESS CHANGES.

1	Yeni yayınlandı	AA	CR-136628	14.01.2021	E.S.
REV NO	DEĞİŞİKLİK	DEĞ KOD	YAYIN NO	REV.TARİHİ	İMZA

MALZEME	TARİH	14.01.2021	İMZA	 WAT MOTOR SANAYİ VE TİCARET A.Ş.
	HAZIRLAYAN	E.SAYAR		
	KONTROL	B.SOLAK		
	KONTROL	C.FILIZ		
	ONAY	B.TERTUGRUL		

ÖLÇEK	3:20	DIS GORUNUS S2EP280 DTM 4 KUTUP	REFERANS RESİM NO
			SAYFA / TAMAMI 1/1 A3

	GENEL TOLERANSLAR(VERİLENLER DIŞINDA) ISO 2768-m			RESİM NO 6521714xx	
	UZUNLUK	>= 6mm ±0,1	30-120mm ±0,3		400-1000mm ±0,8
	AÇI	>= 10mm ±1°	50-120mm ±20'		>= 400mm ±5'